

AVANT®

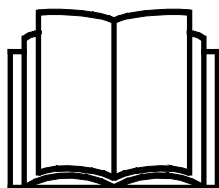
Manual de operador para acessório



Triturador de asfalto

Número de produto

A432621



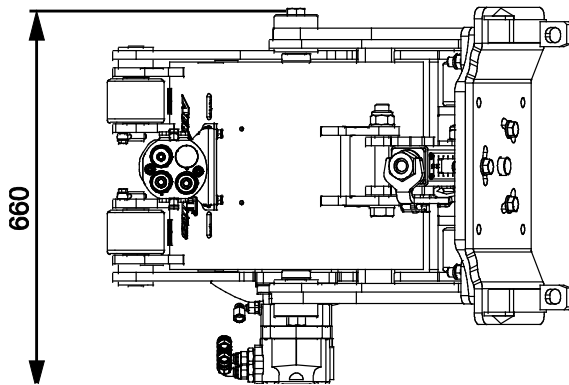
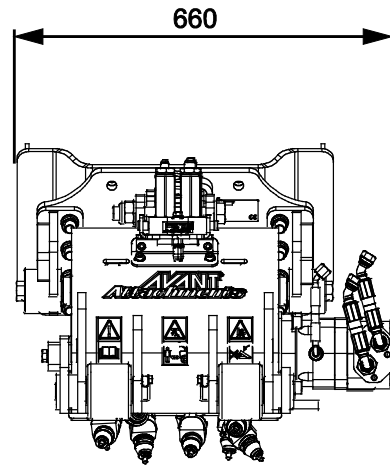
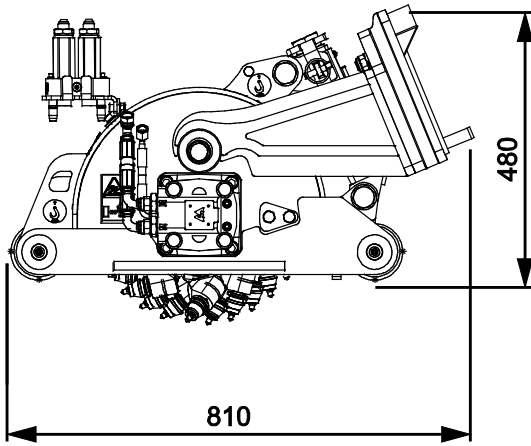
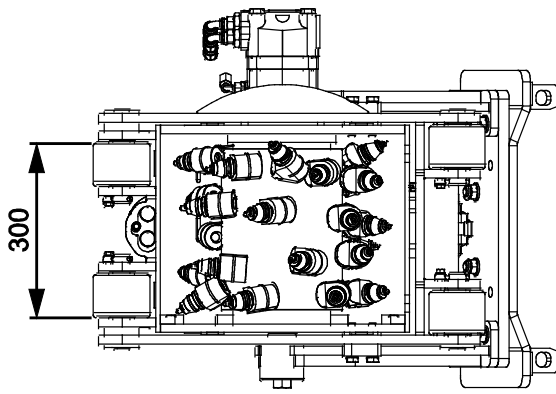
Leia este manual cuidadosamente antes de utilizar o equipamento e siga todas as instruções.

Guarde este manual para referência futura.

Manufacturer:

AVANT®
AVANT TECNO OY
e-mail: sales@avanttecno.com

Ylötie I
33470 YLÖJÄRVI
FINLAND
Tel. +358 3 347 8800
Fax +358 3 348 5511



ÍNDICE

1. PREFÁCIO	4
2. OBJETIVO DE UTILIZAÇÃO	5
3. INSTRUÇÕES DE SEGURANÇA	6
4. ESPECIFICAÇÕES TÉCNICAS	11
4.1 Etiquetas de segurança e principais componentes do acessório	12
5. MONTAGEM DO ACESSÓRIO	14
5.1 Conectar e desconectar as mangueiras hidráulicas	15
5.2 Conexão elétrica	17
5.2.1 Para conectar o arnês elétrico do acessório ao carregador	17
6. UTILIZAR O TRITURADOR DE ASFALTO	19
6.1 Verificações antes da utilização	20
6.2 Qualificação do operador	20
6.3 Operar o acessório	21
6.4 Operação com adaptador de mudança lateral (opção)	23
6.5 Sistema de borrifo de água (opção)	24
6.5.1 Utilizar o sistema de borrifo de água	25
6.5.2 Pesos extra (extra opcional)	26
6.6 Posição de transporte	27
6.7 Armazenar o acessório	28
7. MANUTENÇÃO E SERVIÇO	29
7.1 Inspeção dos componentes hidráulicos	29
7.2 Limpeza e lubrificação	30
7.3 Substituição de dentes de fresagem	31
8. TERMOS DE GARANTIA	32


I. Prefácio

A Avant Tecno Oy gostaria de agradecer a sua aquisição deste acessório para o seu carregador Avant. Foi criado e fabricado com base em anos de experiência no fabrico e desenvolvimento de produto. Ao se familiarizar com este manual e ao seguir as instruções, comprova a sua segurança e assegura uma operação adequada e uma longa vida de serviço do equipamento. Leia as instruções cuidadosamente antes de começar a utilizar o equipamento ou a realizar a manutenção.

O objetivo deste manual é ajudá-lo a:

- Operar o equipamento de forma segura e eficiente
- Observar e evitar quaisquer situações de perigo
- Manter o equipamento intacto e assegurar uma longa vida de serviço

Os seguintes símbolos de aviso são utilizados neste manual para indicar fatores que deverão ser tidos em conta para reduzir o risco de lesões físicas ou danos materiais:

	<p>AVISO:</p>
	<p>Este símbolo de segurança refere-se a informações de segurança importantes neste manual. Avisa de um perigo imediato que poderia causar graves lesões físicas.</p> <p>Leia cuidadosamente o texto de aviso que acompanha o símbolo e certifique-se de que os outros operadores também estão familiarizados com os avisos, uma vez que a segurança do pessoal está em jogo.</p>

NOTA

Esta palavra de sinalização indica informações quanto à operação e à manutenção corretas do equipamento.

Qualquer falha em observar as instruções que acompanham o símbolo poderá levar a falha no equipamento ou outros danos materiais.

Com estas instruções, mesmo um usuário experiente poderá utilizar o acessório e o carregador de forma segura. O manual inclui instruções importantes também para operadores AVANT experientes. Certifique-se de que todas as pessoas que utilizam o carregador receberam a orientação adequada e estão familiarizados com o manual do carregador, cada acessório que é utilizado e todas as instruções de segurança antes de utilizar o equipamento. A utilização do equipamento para outros propósitos ou a utilização sob qualquer outra forma que não a descrita neste manual é proibida. Tenha este manual à mão durante toda a vida de serviço do equipamento. Se vender ou transferir o equipamento, certifique-se de que entrega este manual ao novo proprietário. Se o manual se perder ou danificar, poderá pedir um novo ao seu vendedor Avant ou ao fabricante. Devido ao desenvolvimento contínuo de produto, alguns dos detalhes indicados neste manual poderão diferir do seu equipamento. Este manual é uma tradução das instruções originais em Inglês.

Para além das instruções de segurança incluídas neste manual, deverá ter em conta todas as regulamentações de segurança no trabalho, legislação local e outras regulamentações relativamente à utilização do equipamento. Particularmente as regulamentações que dizem respeito à utilização do equipamento em áreas de estradas públicas que devem ser tidas em consideração. Reservamo-nos o direito de alterar os conteúdos do manual sem aviso prévio.

2. Objetivo de utilização

O triturador de asfalto AVANT é um acessório adequado para utilizar com carregadores multifunções AVANT que são indicados na Tabela 1 abaixo. O triturador de asfalto serve para partir asfalto e concreto. É uma escolha excelente para triturar asfalto em áreas de ruas, e outras superfícies asfaltadas, onde não é necessária grande maquinaria de asfalto.

O triturador de asfalto é operado a partir do assento do motorista do carregador, e os controles e o movimento do carregador são utilizados para processar o aplainamento da superfície. O acessório está equipado com um tambor de corte rotativo hidráulico. Existe um total de 29 dentes de fresagem no tambor de corte para partir a superfície. O triturador de asfalto tritura até uma profundidade de 80 mm. Isto faz com que a reparação de buracos, cortes utilitários, pequenos revestimentos e reparações de extremidades seja rápida e fácil. Diferentes tipos de dentes estão disponíveis para triturar asfalto ou concreto.

O triturador de asfalto não foi criado para qualquer utilização além da que é especificado e não deve ser utilizado para qualquer outro propósito que vá além do indicado.

O acessório foi criado para exigir o mínimo de manutenção possível. O operador consegue realizar tarefas de manutenção regulares. Todo o trabalho de reparação não pode ser realizado pelo operador e as operações de manutenção e reparação exigentes devem ser deixadas para a manutenção profissional. Todo o trabalho de manutenção deverá ser realizado utilizando o equipamento de segurança adequado. As peças suplentes deverão ser idênticas às especificações originais, que podem ser asseguradas como utilizando apenas peças suplentes originais. Um catálogo de peças suplentes em separado poderá ser fornecido, consulte o seu revendedor Avant.

Familiarize-se com as instruções do manual relativamente ao serviço e manutenção. Contacte o seu revendedor AVANT se tiver questões adicionais relativamente à operação ou manutenção do equipamento, ou se necessitar de peças suplentes ou serviços de manutenção.

Tabela 1 - Triturador de asfalto - Compatibilidade com carregadores Avant

Modelo	220	313S	520	528	635	Nível V	745		
	225	320S	523	530	640	635	750	850	e5
	225LPG	420	525LPG	630	R35	640	755i	860i	e6
		423	R20	R28		R35	760i		
A432621	-	-	-	-	•	(•)	•	•	-

Recomenda-se que utilize o acessório apenas com carregadores indicados na • Tabela 1. Aquando da utilização dos modelos marcados com (•), o total desempenho poderá não ser atingido. Poderão ser necessários contrapesos adicionais. Para compatibilidade com um modelo não indicado na tabela, contacte o seu vendedor Avant.

NOTA

Aquando da utilização de carregadores dos modelos 635, 640 ou R35 que estão equipados com o motor de Nível V V1505 Kubota, o desempenho total poderá não ser atingido com este acessório. Estes modelos de Nível V têm saída hidráulica que poderá afetar o desempenho do acessório.

3. Instruções de segurança

Tenha em conta que a segurança é o resultado de vários fatores. A combinação de carregador-acessório é altamente potente e a utilização ou a manutenção inadequada ou imprópria poderá causar graves lesões físicas ou danos materiais. Devido a tudo isto, todos os operadores deverão familiarizar-se com a utilização correta e com os manuais de operador do carregador e do acessório antes de iniciarem a operação. Não utilize o acessório se não estiver completamente familiarizado com a sua operação e perigos relacionados.



PERIGO

A utilização errada, a utilização descuidada ou a utilização de um acessório que esteja em más condições poderá causar risco de lesões graves.

Familiarize-se com os controles do carregador, com o procedimento de acoplagem correto e com a forma correta de operar o acessório numa área segura. Estude especialmente a forma como parar o equipamento de forma segura. Leia todas as precauções de segurança de forma cuidadosa.

Leia todas as instruções de segurança de forma segura antes de manusear o acessório



AVISO

- Aquando da colocação do acessório no carregador, **certifique-se de que os pinos de bloqueio do disco de anexação rápida do carregador estão na posição mais baixa e que bloquearam o acessório no carregador.** Nunca levante ou mova um acessório desbloqueado.
- O Triturador de asfalto foi criado para ser utilizado apenas por um operador de cada vez. Não deixe outras pessoas próximas da área de perigo do equipamento quando o mesmo estiver a ser utilizado.
- Transporte sempre o acessório o mais baixo possível para manter o centro de gravidade baixo e mantenha o propulsor telescópico retraído durante a movimentação.
- **Risco de esmagamento debaixo do acessório ou do propulsor de carregamento - Baixa o acessório com firmeza no chão antes de sair do assento do motorista.** Certifique-se de que o acessório está bem apoiado durante qualquer manutenção ou inspeção. Não deixe o assento do motorista quando o propulsor do carregador está levantado. Ir para debaixo de um acessório levantado ou de um propulsor de carregamento é perigoso, uma vez que o propulsor poderá baixar devido a perda de estabilidade, avaria mecânica ou se outra pessoa operar os controlos do carregador.
- **Perigo de impacto - objetos atirados.** Não deixe que transeuntes se aproximem da máquina mais do que a uma distância de segurança de 2 metros a partir da máquina. Pare o acessório se outros se aproximarem da distância segura.
- **Perigo de esmagamento e de corte - lâminas fortes e afiadas rodam a alta velocidade.** Utilize o triturador de asfalto apenas quando estiver rebaixado no asfalto ou em uma superfície de concreto. Pare se outros estiverem presentes na área de trabalho ou se alguém entrar dentro da distância de segurança de 2 metros a partir do acessório a funcionar.
- **Perigo de enredamento - Partes rotativas.** Nunca deixe o assento do motorista quando o acessório estiver a funcionar ou se o controle hidráulico auxiliar estiver bloqueado ligado. Mantenha sempre uma distância de segurança entre pessoas e a maquinaria poderá arrancar ou mover-se. Pare o equipamento seguindo o procedimento de paragem segura e rebaixe o acessório com firmeza no chão antes de sair do assento do motorista ou quando outras pessoas estiverem presentes na área de trabalho.



- **Risco de capotamento - Manuseie acessórios pesados com cuidado.** Transporte um acessório pesado poderá alterar o centro de gravidade do carregador e levar a capotamento do mesmo. Mantenha sempre o anexo o mais rebaixado e próximo possível da máquina com o propulsor telescópico totalmente retraído de modo a manter o centro de gravidade baixo e para uma melhor estabilidade. O sistema de borriço de água opcional aumenta o peso do acessório de forma significativa. Não esqueça também que a água a agitar-se dentro do tanque durante a operação poderá fazer oscilar o carregador. Certifique-se de que utiliza o acessório apenas com um modelo de carregador que esteja listado na Tabela 1 deste manual. A utilização de contrapesos adicionais poderá melhorar a estabilidade, consulte o seu revendedor.
- Mantenha a articulação do carregador na posição direita aquando do manuseamento de cargas pesadas. Aquando da rotação da articulação, o carregador poderá dobrar para a frente.
- Tenha em conta a carga máxima indicada no manual do operador do carregador. Tenha especial cuidado quando o indicador do sensor carga estiver ativado, se o seu carregador tiver um sistema do sensor de carga.
- Nunca deixe o assento do motorista quando o acessório estiver a funcionar ou se a alavanca de controle hidráulico auxiliar estiver bloqueada ligada. As partes rotativas do acessório continuam a mover-se durante um curto período de tempo após a alimentação hidráulica ter sido desligada. Aguarde até que todas as partes tenham parado totalmente antes de sair do assento do motorista.
- Aquando do desbloqueio e desmantelamento do acessório do carregador, certifique-se de que está seguro contra movimentos acidentais. De modo a evitar que o acessório capote, rebaixe-o com firmeza no chão e desconecte apenas numa superfície nivelada. Certifique-se de que o acessório está bem suportado durante o armazenamento. Nunca suba para cima do acessório.
- Nunca utilize o acessório para levantar ou transportar pessoas ou como qualquer tipo de plataforma de trabalho, mesmo que temporária.
- Desligue o carregador e coloque o acessório numa posição segura conforme indicado no procedimento de paragem segura antes de qualquer limpeza, manutenção ou ajustes.
- Tome atenção ao espaço em volta e a quaisquer outras pessoas e máquinas que se movimentem nas proximidades. Tome atenção aos contornos do terreno e a outros perigos, como por exemplo, ramos e árvores que possam atingir a área do motorista, pedras soltas e superfícies escorregadias.
- Certifique-se de que utiliza apenas um acessório que esteja em bom estado. Verifique o acessório adequadamente em intervalos regulares. Não modifique o acessório de forma a que possa afetar a segurança do mesmo. É proibido fazer orifícios no acessório e é estritamente proibido soldar ou colocar ganchos ou outros objetos no acessório.
- Utilize o acessório apenas para o propósito indicado. Qualquer outra utilização cria riscos de segurança desnecessários e o equipamento poderá ficar danificado.
- Certifique-se de que o carregador está equipado com os componentes de segurança necessários e que os mesmos estão em bom estado. Deverá ser utilizado cinto de segurança. Se existirem perigos específicos relacionados com a área operativa, utilize o equipamento de segurança adequado.
- Leia ainda as instruções de segurança e de utilização correta do carregador a partir do manual de operador do carregador.



A utilização desadequada, errada ou descuidada do acessório causa graves riscos de lesões ou morte. Familiarize-se com os controles do carregador em uma área segura. Tome particular atenção à paragem segura do acessório e do carregador; siga o procedimento de paragem segura indicado neste manual antes de sair do assento do motorista.



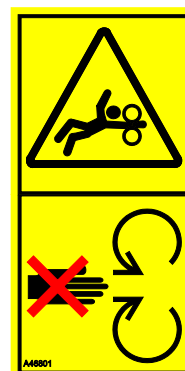
Risco de esmagamento - Nunca deixe ninguém ficar debaixo de um acessório elevado ou de um propulsor do carregador. Nunca se esqueça que o propulsor do carregador poderá ser rebaixado ou dobrado mesmo se o motor estiver desligado (perigo de esmagamento). O carregador não deve ser utilizado para manter uma carga elevada durante longos períodos. Rebaixe sempre o acessório para uma posição segura antes de sair do assento do motorista.



Perigo de objetos projetados - Manter os transeuntes afastados. Note que o acessório consegue projetar pedras, gravilha ou outros objetos encontrados na área a alta velocidade. Mantenha sempre uma distância de segurança de pelo menos <DistânciaSegurança> metros relativamente a outras pessoas.



Perigo de enredamento - Manter longe de partes em movimento. Mantenha uma distância de segurança de pelo menos 2 metros do acessório quando o mesmo estiver a funcionar e pare o acessório imediatamente se alguém se aproximar demasiado. Tenha cuidado com as partes rotativas que criam perigo de enredamento. Nunca toque num acessório em funcionamento através de qualquer meio. Desligue o motor do carregador seguindo o procedimento de paragem segura, se chegar às ferramentas de trabalho do acessório.



**AVISO**

Risco de dobragem - Evite a sobrecarga. O carregador pode dobrar quando manusear cargas demasiado pesadas ou devido aos movimentos dinâmicos causados pelo movimento ou pelo manuseamento de uma carga pesada. Não estique o propulsor telescópico quando a carga se aproximar da capacidade de elevação do carregador ou quando o propulsor do carregador estiver na posição horizontal. Quando notar que as rodas traseiras do carregador estão quase a levantar do chão ou se o indicador de carga do carregador (se instalado) avisar:

- Rebaixe a carga calmamente e retrair o propulsor telescópico
- Evite alterações repentinas na velocidade ou na direção sempre que a carga estiver levantada
- Utilize contrapesos adicionais se necessário



Lembre-se de utilizar o equipamento de proteção pessoal adequado:



- O nível de ruído no assento do motorista poderá exceder 85 dB(A) dependendo do modelo do carregador e do ciclo operativo. A exposição alargada ao ruído alto poderá causar problemas de audição. Utilize proteção auricular enquanto trabalha com o carregador.



- Utilize luvas de proteção.



- Utilize calçado de segurança enquanto trabalha com o carregador.



- Utilize óculos de segurança, por exemplo, quando manusear componentes hidráulicos.



- Utilize uma máscara de respiração aquando da operação em condições onde haja pó.

Parar o acessório em segurança antes de se aproximar do mesmo:



AVISO

Pare sempre o acessório seguindo o procedimento de paragem segura antes de sair do assento do motorista. O procedimento de paragem segura evita todos e quaisquer movimentos não intencionais do acessório. Note que o propulsor do carregador pode mover-se para baixo mesmo se o motor do carregador estiver desligado. Procedimento de paragem segura:

- Rebaixe o propulsor e o acessório até ao chão.
- Desligue o motor do carregador e bloqueie o travão de estacionamento.
- Liberte a pressão residual do sistema hidráulico; movimente todas as alavancas de controle hidráulico para as posições mais extremas algumas vezes.
- Evite o arranque da máquina, remova a chave da ignição.

4. Especificações técnicas

Tabela 2 - Triturador de asfalto - Especificações

Número de produto	A432621
Largura de trabalho:	300 mm
Profundidade de trabalho:	0-80 mm
Peso:	245 kg
COG (distância horizontal a partir do disco de acoplagem rápida):	285 mm (Sem sistema de borrifo de água) 292 mm (Com sistema de borrifo de água, tanque cheio)
Outras dimensões:	Ver Visão geral na página 2.
Carga máxima:	270 kg (Sistema de borrifo de água e 3 pesos extra incluídos)
Ângulo de dobragem máximo:	±15°
Número de dentes de fresagem:	29 pcs
Dente de fresagem padrão:	66393 (asfalto)
Entrada recomendada de energia hidráulica:	60-70 l/min
Entrada máxima de energia hidráulica:	80 l/min, 22,5 MPa (225 bar)
Carregadores AVANT compatíveis:	Ver Tabela 1
Opções	
Dente de fresagem para concreto	66392
Sistema de borrifo de água	A37386
Peso extra, máx 3 unidades	A35957 (29 kg) *
Adaptador de mudança lateral hidráulica	A37235

*) Máx 3 unidades de pesos de 29 kg podem ser adicionadas à estrutura de suporte de tanque de água

4.1 Etiquetas de segurança e principais componentes do acessório

Abaixo listam-se as etiquetas e as marcações no acessório. Deverão estar visíveis e legíveis no equipamento. Substitua qualquer etiqueta em falta ou pouco clara. Poderá adquirir novas etiquetas através do seu revendedor ou das informações de contacto indicadas na tampa.



Certifique-se de que todos os decalques são legíveis. As etiquetas de aviso contêm importantes informações de segurança e ajudam a identificar e a lembrar os perigos relacionados com o equipamento. Substitua as etiquetas de aviso em falta ou danificadas por etiquetas novas.



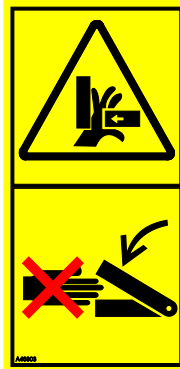
A46771



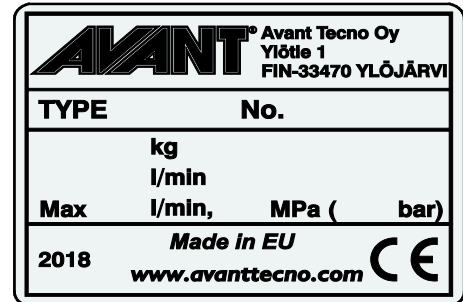
A46772



A46799



A46803



Placa de identificação do acessório
A433886

Para colocar uma etiqueta nova: Limpe adequadamente a superfície para remover toda a gordura. Deixe que seque totalmente. Retire a película protetora da etiqueta e prima firmemente para aplicar. Tome cuidado para não tocar na cola da etiqueta.

Tabela 3 - Locais de decalque e mensagens de aviso

Decalque	Mensagem de aviso
1 A46771	Perigo de utilização errada - Leia as instruções antes da utilização.
2 A46772	Perigo de esmagamento - Não se coloque debaixo de um acessório levantado; mantenha-se longe de equipamento elevado.
3 A46799	Tenha cuidado com os objetos atirados; mantenha uma distância segura do equipamento (2 m no mínimo, até 30 m).
4 A46803	Perigo de esmagamento ou entalamento, suporte de acessório flutuante. Manter longe de componentes em movimento.
5 A433886	Placa de identificação do acessório

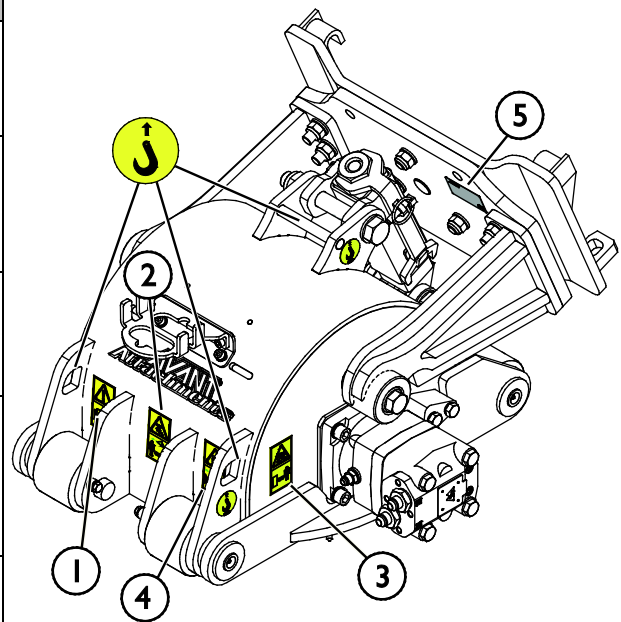
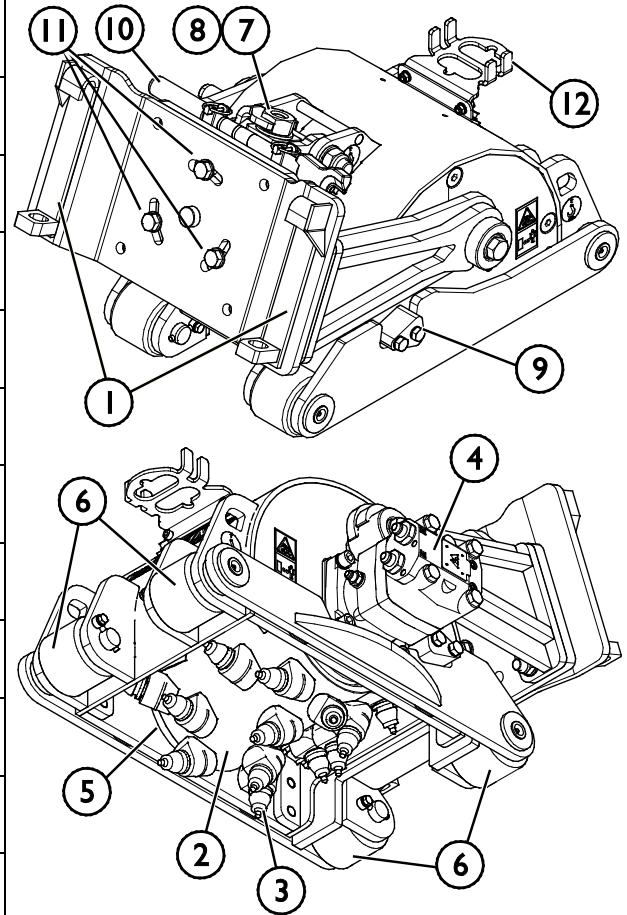


Tabela 4 - Triturador de asfalto - Componentes principais

1	Estrutura com suportes de acoplamento rápido Avant
2	Tambor de corte
3	Dente de fresagem substituível (29 unidades)
4	Motor hidráulico
5	Revestimento de rolamento
6	Rolo de suporte (4 unids)
7	Engrenagem de ajuste
8	Ferramenta de ajuste
9	Limitador (2 unids)
10	Ferramenta de remoção de dente de fresagem
11	Ajuste de dobragem
12	Suporte de multiconector



5. Montagem do acessório

Anexar o acessório ao carregador é rápido e fácil, mas deverá ser feito com cuidado. O acessório é montado no propulsor do carregador utilizando o disco de anexação rápida no propulsor do carregador e a contraparte no acessório.

Se o acessório não estiver bloqueado no carregador poderá saltar do carregador e causar uma situação perigosa. O carregador não deverá ser dirigido e o propulsor não deverá ser levantado quando o acessório não estiver bloqueado. Para evitar situações de perigo, siga sempre o procedimento de acoplagem indicado abaixo. Lembre-se ainda das instruções de segurança indicadas neste manual. O acessório é montado no carregador da seguinte forma:

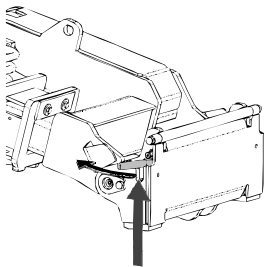


AVISO

Risco de esmagamento - Certifique-se de que um acessório desbloqueado não se move ou cai. Não se mantenha na área entre o acessório e o carregador. Monte o acessório apenas numa superfície nivelada.

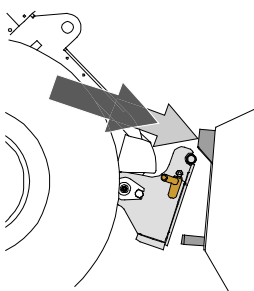
Nunca movimente ou levante um acessório que não tenha sido bloqueado.

Sistema de acoplagem rápida Avant:



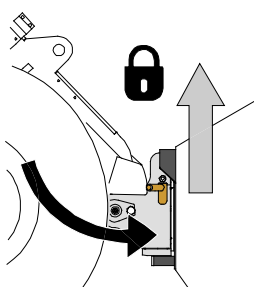
Passo 1:

- Levante os pinos de bloqueio de anexação rápida e rode-os para trás para a ranhura para que fiquem bloqueados na posição superior.
- Se o seu carregador estiver equipado com um sistema de bloqueio de acessório hidráulico, consulte instruções adicionais sobre a utilização do sistema de bloqueio dos manuais relevantes.
- Certifique-se de que as mangueiras hidráulicas e o arnês elétrico não estão no caminho durante a instalação.



Passo 2:

- Rode o disco de anexação rápida hidráulicamente para obter uma posição de avanço oblíqua.
- Coloque o carregador no acessório. Se o seu carregador estiver equipado com um propulsor telescópico, pode utilizá-lo.
- Alinhe os pinos superiores no disco de acoplagem rápida do carregador para que fiquem debaixo dos suportes correspondentes do acessório.



Passo 3:

- Levante o propulsor ligeiramente - empurre a alavanca de controle de propulsor para trás para levantar o acessório do chão.
- Rode a alavanca de controle de propulsor para rodar a seção inferior do disco de anexação rápida para o acessório.
- Bloqueie os pinos de bloqueio manualmente ou bloqueie o bloqueio hidráulico.
- **Verifique sempre o bloqueio de ambos os pinos de bloqueio.**

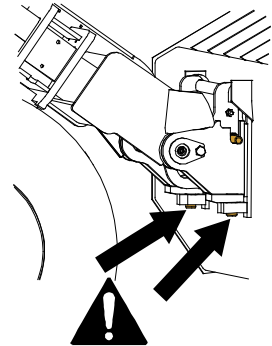
**AVISO**

Risco de esmagamento - Evite dobrar o acessório. A dobragem ou elevação excessiva de um acessório desbloqueado aumenta o risco de dobragem do acessório. Não utilize o bloqueio automático dos pinos de bloqueio quando o acessório estiver elevado mais do que um metro do chão. Se os pinos de bloqueio não voltarem à posição normal aquando da dobragem, não dobre ou levante o acessório mais. Rebaixe o acessório para o chão e segure o bloqueio manualmente.

**AVISO**

Risco de queda de objetos - Evite a queda do acessório.

Um acessório que não tenha sido totalmente bloqueado no carregador poderá cair no propulsor ou na direção do operador ou cair debaixo do carregador durante o movimento, causando a perda de controle do carregador. Nunca movimente ou levante um acessório que não tenha sido bloqueado. Antes de mover ou levantar o acessório, certifique-se de que os pinos de bloqueio estão na posição mais baixa e passam através dos apertos no acessório em ambos os lados.

**AVISO**

Certifique-se de que o carregador é compatível com o acessório. A estabilidade do carregador, a possível sobrecarga do acessório e a compatibilidade dos sistemas de controle do carregador deverão ser asseguradas para além da compatibilidade mecânica do acessório. Se utilizar o acessório com um carregador que não seja utilizado com o modelo de acessório que possui, os riscos incluem capotamento, danos no acessório devido a sobrecarga e riscos relacionados com o movimento descontrolado do acessório e das suas partes. Se o seu carregador não estiver listado na Tabela 1 na página , fale com o seu revendedor Avant antes de utilizar este acessório.

5.1 Conectar e desconectar as mangueiras hidráulicas

Nos carregadores Avant, as mangueiras hidráulicas são conectadas utilizando o sistema multiconector. Se tiver um carregador da série 300-700 Avant com os acopladores rápidos convencionais e desejar alterar para o sistema multiconector, contacte o seu revendedor ou ponto de serviço Avant para obter instruções ou serviços de instalação.

**AVISO**

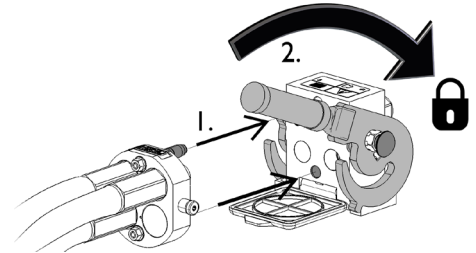
Risco de movimento do acessório e ejeção de óleo hidráulico - Nunca conecte ou desconecte acoplagens rápidas ou outros componentes hidráulicos enquanto a alavanca de controle da alavanca de controle hidráulico auxiliar estiver bloqueada ou se o sistema estiver pressurizado. Conectar ou desconectar as acoplagens hidráulicas enquanto o sistema está pressurizado poderá levar a movimentos não intencionais do acessório ou a ejeção de fluido de alta pressão, que poderá causar lesões graves ou queimaduras. Siga o procedimento de paragem segura antes de desconectar a hidráulica.

NOTA

Mantenha todas as uniões o mais limpas possível; utilize as tampas de proteção no acessório e no carregador. Sujidade, gelo, etc. poderão tornar a utilização das uniões um pouco mais difícil. Nunca deixe as mangueiras no chão; coloque as acoplagens no suporte do acessório.

Conectar o sistema multiconector:

1. Alinhe os pinos do conector do acessório com os orifícios correspondentes do conector do carregador. O multiconector não irá conectar se o conector do acessório estiver colocado ao contrário.
2. Conecte e bloqueie o multiconector rodando a alavanca no sentido do carregador.

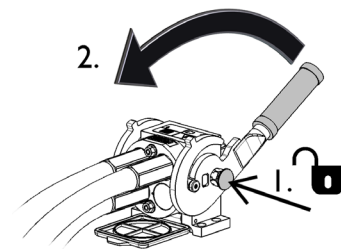


A alavanca deverá mover-se lentamente até à posição de bloqueio. Se a alavanca não deslizar com suavidade, verifique o alinhamento e a posição do conector e limpe os conectores. Desligue ainda o carregador e liberte a pressão hidráulica residual.

Para desconectar o sistema multiconector:

Antes de desconectar empurre o acessório para baixo para uma superfície sólida e nivelada.

1. Desligue a hidráulica auxiliar do carregador.
2. Enquanto empurra o botão de desbloqueio, rode a alavanca para desconectar o conector.
3. Após terminar a operação, coloque o multiconector no suporte no acessório.


Desconectar as mangueiras hidráulicas:

Antes de desconectar as uniões, rebaixe o acessório para uma posição segura numa superfície sólida e nivelada. Rode a alavanca da hidráulica auxiliar para a sua posição neutra.

NOTA

Aquando da acoplagem do acessório, desconecte sempre as acoplagens hidráulicas antes de desbloquear o disco de acoplamento rápido para evitar danos na mangueira e quaisquer derrames de óleo. Volte a instalar as tampas de proteção nas uniões para evitar que impurezas entrem no sistema hidráulico.

Libertar pressão hidráulica residual:

No caso de ainda existir pressão residual no sistema hidráulico do acessório, é normalmente possível desconectar as acoplagens hidráulicas, mas poderá ser difícil conectá-las da próxima vez. Se as uniões não conectarem, a pressão residual deverá ser libertada rodando a alavanca de controle hidráulico auxiliar do carregador, enquanto o motor está desligado. Para se certificar de que não existirá pressão residual no sistema hidráulico do acessório, desligue o motor do carregador e mova a alavanca de controle hidráulico auxiliar do carregador para a frente e para trás antes de desconectar as acoplagens.

5.2 Conexão elétrica

Funções elétricas do acessório:

A bomba do sistema de borrifo de água opcional é elétrica. A bomba de água elétrica do sistema de borrifo de água pode ser controlada com o arnês elétrico padrão que é fornecido com o acessório ou com o pacote de interruptor de controle do acessório do carregador.

5.2.1 Para conectar o arnês elétrico do acessório ao carregador

A partir de 2016, existe uma tomada elétrica integrada no multiconector do acessório. No entanto, é também fornecido um arnês elétrico separado com o acessório, para fazer com que seja possível conectar e utilizar o acessório com carregadores que não estejam equipados com o pacote de interruptor de controle do acessório.

Existem três formas de conectar o conector elétrico, dependendo do equipamento no carregador e no acessório.

1. *Se o seu carregador não estiver equipado com o pacote de interruptor de controle de acessório:*

Utilize o kit do cabo separado com um interruptor que é fornecido com o acessório. Conecte este cabo à tomada elétrica de 12 V próxima do assento do operador do carregador e à tomada elétrica do acessório.

1. A tomada elétrica conecta-se à tomada elétrica de 12 V próxima do assento do operador do carregador.

Mais informações sobre a alimentação elétrica do carregador podem ser encontradas no manual do operador do carregador.

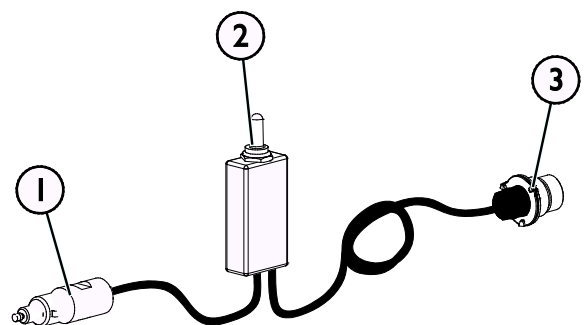
2. Interruptor ON-OFF

Selecione a localização do interruptor na cabina para que seja facilmente acessível, mas não será utilizado inadvertidamente.

Este cabo com um interruptor pode ser utilizado apenas para controlar a rotação da conduta.

3. Conecte a tomada elétrica do acessório.

Se o acessório estiver equipado com uma tomada elétrica que está integrada no multiconector do acessório, desconecte o cabo elétrico do multiconector.



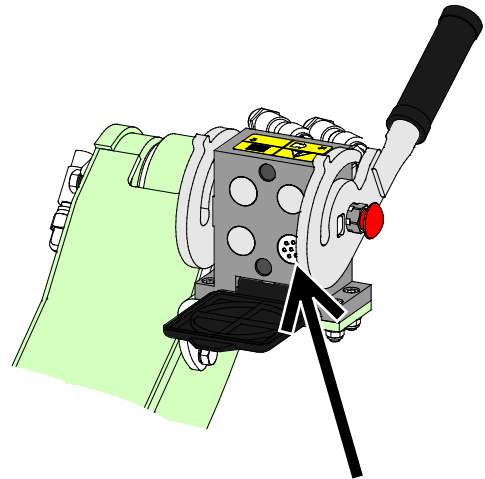
Arnês do cabo A34731

2. Se o seu carregador estiver

- Equipado com o pacote de controle do acessório, e
- O carregador tiver sido fabricado **após** 2016:

Se o carregador estiver equipado com o pacote de controle do acessório e a tomada elétrica integrada no multiconector, o arnês elétrico do acessório é conectado quando o multiconector é acoplado. Limpe ambos os multiconectores antes de conectar o multiconector.

O arnês do cabo A34731 separado não é necessário quando o carregador está equipado com o pacote de interruptor de controle de acessório.



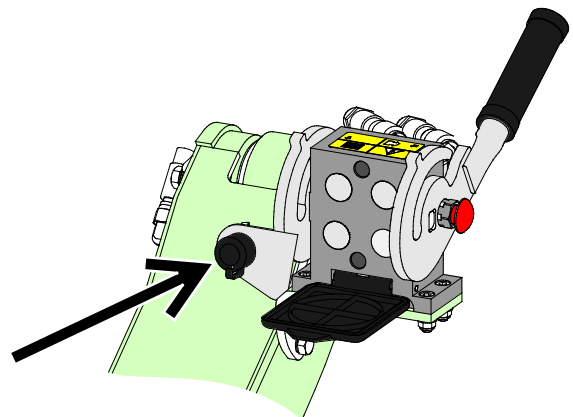
O pacote de interruptor de controle de acessório, o carregador fabricado em 2016 ou mais tarde

3. Se o seu carregador estiver

- Equipado com o pacote de controle do acessório, e
- O carregador tiver sido fabricado **antes de** 2016:

Se o carregador estiver equipado com o pacote de interruptor de controle de acessório e existir uma tomada elétrica próxima do multiconector do carregador, conecte a tomada elétrica do acessório à tomada do carregador.

O arnês do cabo A34731 separado não é necessário quando o carregador está equipado com o pacote de interruptor de controle de acessório.



Pacote de interruptor de controle de acessório, carregador fabricado em 2015 ou antes

NOTA

Certifique-se de que os cabos elétricos não ficam presos, não são apertados ou esticados quando o equipamento se move.

Com a ajuda do pacote de interruptor de controle de acessório disponível para o carregador, os interruptores de controle de acessório são facilmente acessíveis na extremidade da alavanca de controle de propulsor.

Mais informações sobre a alimentação elétrica do carregador podem ser encontradas no manual do operador do carregador.

6. Utilizar o triturador de asfalto

Verifique o acessório e o movimento operativo uma vez mais antes de começar a trabalhar e verifique que todos os obstáculos foram retirados da área operativa. Uma inspeção rápida do equipamento e da área operativa antes da utilização são partes do procedimento para verificar a segurança e o melhor desempenho do equipamento. Pratique a utilização do acessório e os controlos numa área segura e aberta. Se não estiver familiarizado com a utilização do carregador, recomenda-se que pratique a sua utilização sem quaisquer acessórios.



PERIGO

Risco de esmagamento ou enredamento a partir do contacto das partes em movimento - Nunca deixe o equipamento sozinho enquanto o motor estiver a trabalhar. Siga o procedimento de paragem segura.



AVISO

Perigo de objetos projetados - Manter os transeuntes afastados. Note que o acessório consegue projetar pedras, gravilha ou outros objetos encontrados na área a alta velocidade. Mantenha sempre uma distância de segurança de pelo menos <DistânciaSegurança> metros relativamente a outras pessoas.



AVISO

Perigo de enredamento - Manter longe de partes em movimento. Mantenha uma distância de segurança de pelo menos 2 metros do acessório quando o mesmo estiver a funcionar e pare o acessório imediatamente se alguém se aproximar demasiado. Tenha cuidado com as partes rotativas que criam perigo de enredamento. Nunca toque num acessório em funcionamento através de qualquer meio. Desligue o motor do carregador seguindo o procedimento de paragem segura, se chegar às ferramentas de trabalho do acessório.



6.1 Verificações antes da utilização

- Antes de iniciar o trabalho, verifique a superfície a ser aplainada e se certifique de que o triturador de asfalto está intacto. Se certifique de que todos os 29 dentes de fresagem estão em perfeito estado operativo e que são adequados para fresar asfalto ou concreto.
- Determine a profundidade adequada de corte, ângulo de dobragem de corte, e posição da esquerda para a direita do triturador, relativamente ao triturador.
- Dirija com cuidado em terrenos irregulares e note o efeito da carga pesada na frente do carregador para a estabilidade e o manuseamento do carregador.
- Se certifique de que o tambor de corte roda contra a direção do movimento do material a ser aplainado.
- Certifique-se de que os transeuntes estão a uma distância segura aquando da operação do equipamento. Não deixe ninguém entrar na área de perigo do propulsor ou manter-se diretamente à frente do carregador. Certifique-se ainda de que é seguro inverter a marcha com o carregador. Nunca assuma que os transeuntes irão ficar onde os viu pela última vez; especialmente as crianças que são atraídas por equipamento em movimento.
- Verifique o estado geral do acessório e do carregador e verifique quanto a possíveis fugas de óleo hidráulico. O acessório não deve ser utilizado se existir uma avaria no sistema hidráulico do carregador ou no acessório. Consulte o Capítulo 7 para instruções de manutenção.
- Opere o acessório e os controles do carregador apenas quando estiver sentado no assento do motorista. Certifique-se de que o carregador e o acessório são utilizados de forma segura e conforme indicado. Não deixe que crianças operem o equipamento.
- Nunca opere o carregador ou acessórios enquanto estiver sob a influência de álcool, drogas ou medicamentos que possam pôr em causa o seu julgamento ou causar sonolência ou se, de outra forma, não estiver fisicamente apto para operar o equipamento.
- Lembre-se dos métodos de trabalho corretos e evitar sair do assento do motorista desnecessariamente.

6.2 Qualificação do operador

Qualquer pessoa que queira utilizar o acessório deve:

- Conhecer a utilização indicada do acessório.
- Saber como utilizar o carregador de forma segura em diferentes condições operativas.
- Leia e siga sempre as instruções relativamente à utilização do acessório neste manual de operador.
- Tenha este manual e o manual de operador do carregador sempre disponível.
- Certifique-se de que o carregador e o acessório são utilizados de forma segura e conforme indicado.
- Nunca deixe que crianças operem o equipamento.
- Nunca opere o carregador ou acessórios enquanto estiver sob a influência de álcool, drogas ou medicamentos que possam pôr em causa o seu julgamento ou causar sonolência ou se, de outra forma, não estiver fisicamente apto para operar o equipamento.
- Conclua qualquer treinamento obrigatório exigido por parte da empresa antes da utilização.

6.3 Operar o acessório

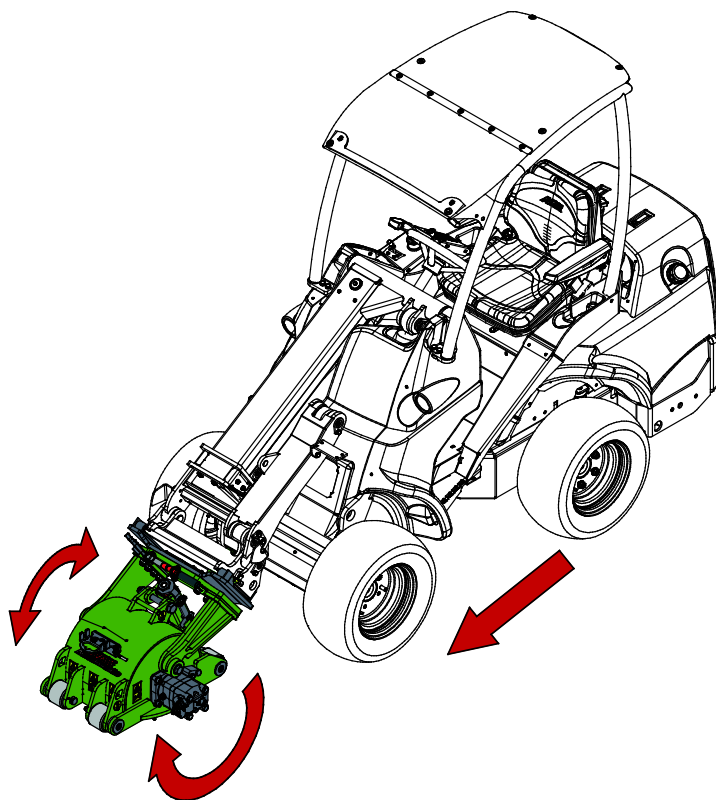
O triturador de asfalto é operado com a hidráulica auxiliar do carregador, utilizando a alavanca de controle hidráulico auxiliar do carregador, ou os botões elétricos do joystick (equipamento opcional para carregadores).

	<p>Movimente a alavanca de controle hidráulico auxiliar do carregador no sentido da posição de bloqueio (ou utilize os botões elétricos do joystick) para arrancar o triturador de asfalto.</p> <ul style="list-style-type: none"> ▪ A direção correta da rotação é no sentido contrário ao dos ponteiros do relógio quando vista do lado esquerdo do acessório. Desta forma, o tambor roda na direção oposta aquando do movimento para a frente com o carregador. ▪ Para parar o triturador de asfalto liberte a alavanca de controle hidráulico auxiliar para a posição neutra (centro) (ou liberte os botões no joystick elétrico).
	<p>Mover a hidráulica auxiliar para a direção oposta irá rodar o tambor de trituração para a direção oposta. Este direção não deve ser utilizada.</p>

Iniciar a operação

1. Determine a profundidade necessária de corte e o ângulo de dobragem. Quando for seguro, coloque o acessório a funcionar, empurrando a alavanca de controle hidráulico auxiliar do carregador no sentido da posição de bloqueio.
2. Verifique a rotação do tambor de corte, os dentes no fundo do tambor devem rodar na direção oposta do movimento do carregador.
3. Rebaixe o triturador de asfalto lentamente até que todos os rolos de suporte toquem na superfície a ser aplainada. O triturador de asfalto deve ser utilizado em movimento com o carregador.

Durante a operação, se certifique de que o tambor de corte se movimenta sobre o material a ser aplainado, mas sem tocar no chão.



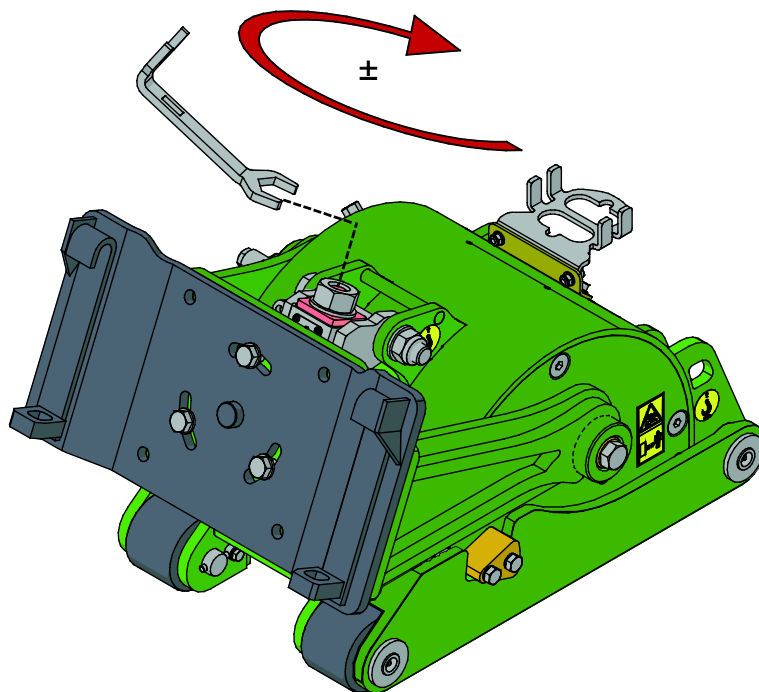
Posição operativa correta

Durante a operação, o acessório deverá ser mantido aproximadamente em uma posição similar conforme indicado na figura adjacente. Dirija sempre devagar enquanto opera o acessório. Ajuste a velocidade de acordo com as condições operativas e o terreno. Realize os ajustes necessários no ângulo de dobragem, se necessário.

Ajustar a profundidade de corte:

A profundidade de corte é normalmente determinada pelo tipo de material a ser triturado. Uma regra geral é começar a 35-50 mm (1½-2 polegadas) de profundidade no asfalto e 20-25 mm (¾-1 polegadas) de profundidade em concreto.

Ajuste a profundidade do tambor de corte rodando a porca de ajuste da engrenagem de ajuste para a direção desejada conforme indicado na imagem anexa. Uma escala para a profundidade de corte se localiza do lado traseiro da engrenagem de ajuste.



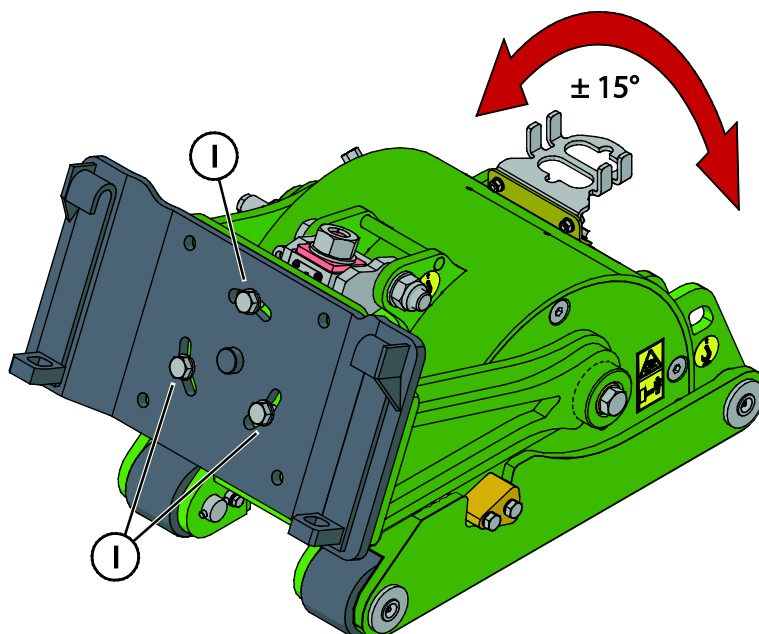
NOTA

A escala de leitura serve apenas para referência. Ajuste a profundidade correta do corte testando e medindo.

Adjusting the cutting angle:

Adjust the angle of the cutting drum by loosening the bolts (1) in the grooves and turning the attachment to desired direction.

By leaving the bolts slightly open, it is possible to use the attachment in floating mode.

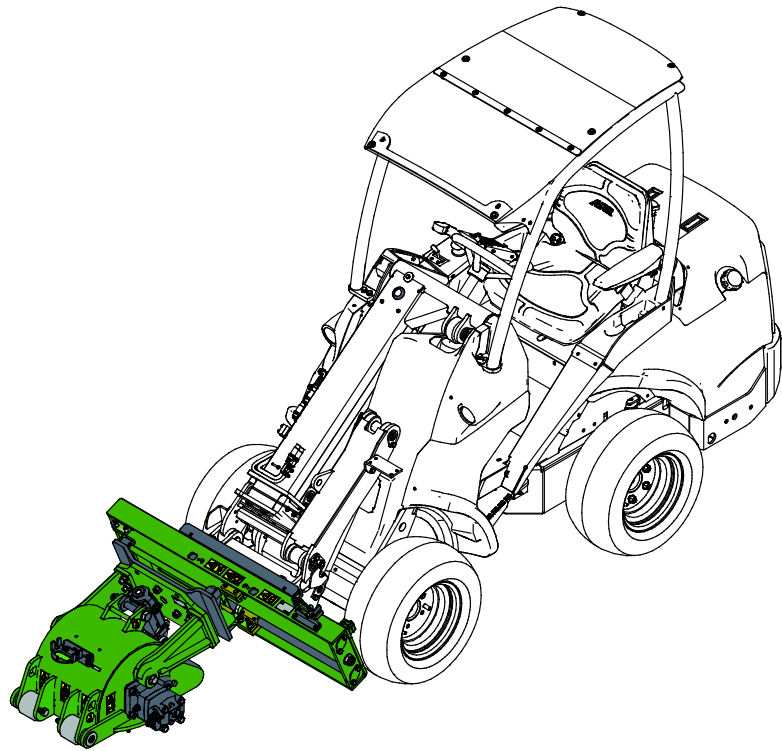


6.4 Operação com adaptador de mudança lateral (opção)

Com o adaptador de mudança lateral opcional A37235, é possível ajustar a possível ajustar o triturador de asfalto hidráulicamente conforme indicado na imagem anexa.

Quando o triturador de asfalto é utilizado com o adaptador de mudança lateral hidráulica, o carregador deverá ser equipado com uma saída hidráulica extra na dianteira.

Para mais informações sobre as ligações hidráulicas e sobre a utilização do adaptador de mudança lateral hidráulica, consulte o Manual de Operador Avant separado para o adaptador de mudança lateral hidráulica A37235.

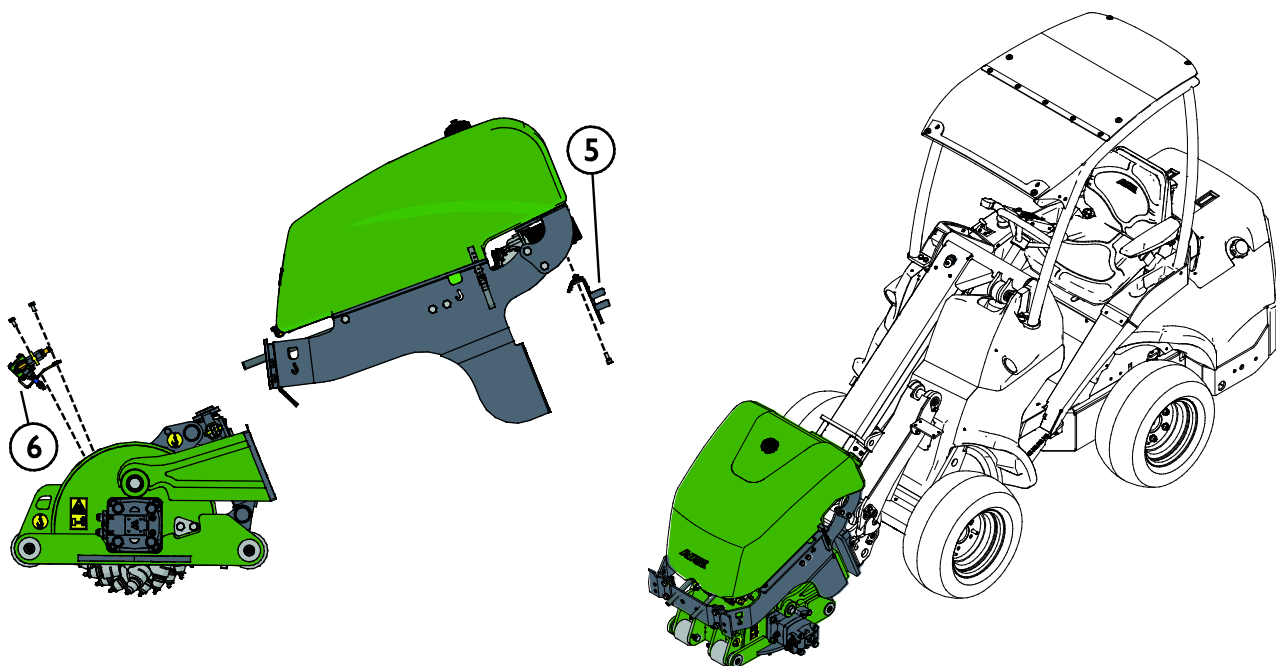
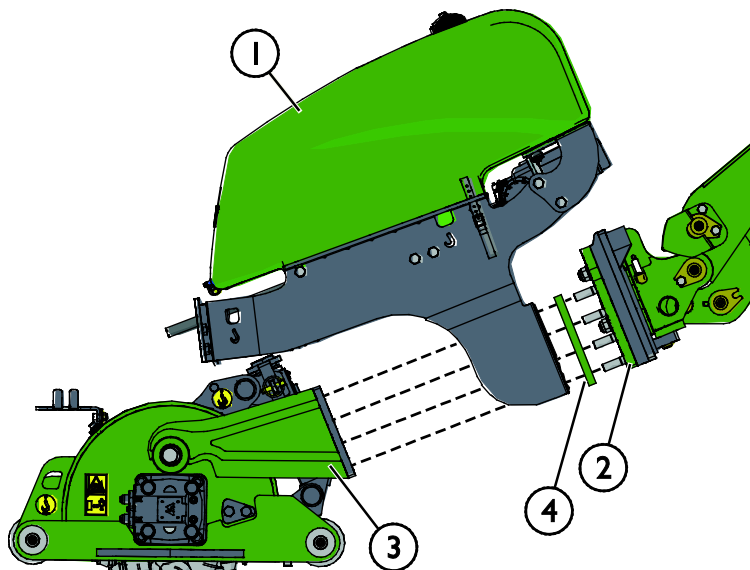


6.5 Sistema de borrifo de água (opção)

Um sistema de borrifo de água está disponível para reduzir ou espalhar o pó durante a utilização do triturador de asfalto. O sistema de borrifo de água é também uma opção útil para reduzir o desgaste dos dentes de fresagem. O sistema de borrifo de água opcional consiste em um tanque de 120 litros de água, uma bomba elétrica debaixo do tanque e um tubo de borrifo com três bocais.

O sistema de borrifo ser apenas para borrifar água. A utilização de solventes ou agentes de limpeza não é permitida uma vez que estes podem danificar os componentes do sistema. Não deixe ficar água no depósito durante longos períodos e certifique-se de que a água no sistema não congela.

1. Instale o tanque (1) entre a placa de acoplamento (2) e a estrutura (3) do triturador de asfalto conforme indicado na imagem anexa. Remova a placa do espaçador (4) antes da instalação.
2. Substitua o suporte multiconector (5) com uma unidade de tubo de borrifo (6) conforme indicado na imagem abaixo.
3. Instale o suporte multiconector (5) no fundo da estrutura do sistema de borrifo de água.



NOTA

Drene o sistema na totalidade antes de armazenar o acessório em condições de frio. Adicione algum líquido de vidros no depósito e passe-o pela bomba e pelos bocais para evitar que congele uma pequena quantidade de água.

NOTA

A bomba do sistema de borrifo de água danificar-se-á facilmente se funcionar a “seco”. Certifique-se de que existe água no depósito. Após a utilização, desligue o sistema de borrifo e feche a válvula da mangueira de água para evitar a drenagem de água. Lembre-se ainda de abrir a válvula antes da utilização.

6.5.1 Utilizar o sistema de borrifo de água

Para operar o sistema de borrifo de água, o arnês elétrico da bomba de água no triturador de asfalto deverá ser conectado ao carregador. A bomba do sistema de borrifo de água é operada com o interruptor do arnês de cabo separado que é fornecido com o sistema de borrifo de água, ou com os interruptores do pacote de interruptor de controle de acessório do carregador.

1. Um arnês de cabo com um interruptor ON-OFF é entregue com o acessório. Utilize o interruptor para ligar ou desligar a bomba do sistema de irrigação.

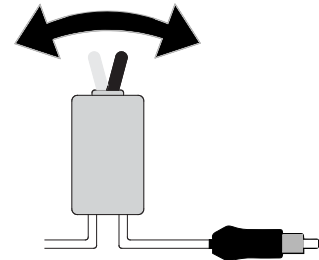
Consulte a página para instruções sobre como conectar o arnês elétrico do acessório.

Mantenha o interruptor na cabina para que seja facilmente acessível, mas não será utilizado inadvertidamente.

2. Em alternativa, quando o carregador estiver equipado com o pacote de interruptor de controle de acessório opcional, poderá ser utilizado para controlar a rotação do fecho de descarga e dar altura ao soprador de neve.

Consulte a página para instruções sobre como conectar o arnês elétrico do acessório.

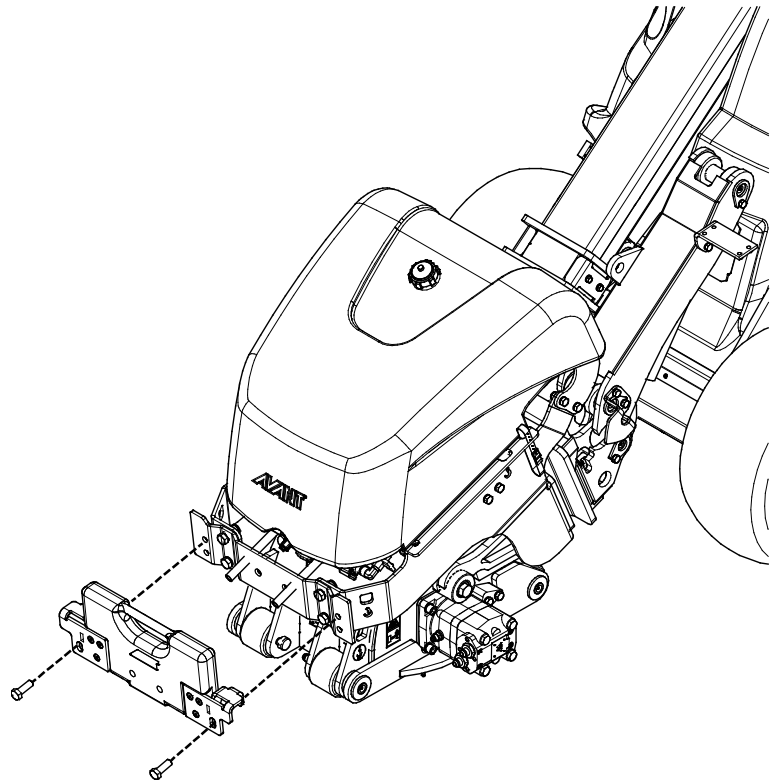
A bomba de borrifo de água é operada com o interruptor número 1 do pacote de interruptor de controle de acessório. Outros interruptores não são utilizados com este acessório.



6.5.2 Pesos extra (extra opcional)

Algumas operações poderão exigir mais peso no acessório para um melhor resultado. Normalmente, se o acessório está equipado com um sistema de borrifo de água e aquando da trituração de asfalto rígido, etc. material, a estabilidade do carregador é aumentada, significativamente, com os contrapesos Avant.

)
Instale os contrapesos (A35957) conforme indicado na imagem adjacente. Máx de 3 unids de contrapesos podem ser montados na estrutura de suporte do tanque de água. Segure os contrapesos com parafusos.

**NOTA**

Máx 3 unidades de pesos de 29 kg podem ser adicionadas à estrutura de suporte de tanque de água. Adicionar mais peso pode danificar o acessório ou o carregador.

NOTA

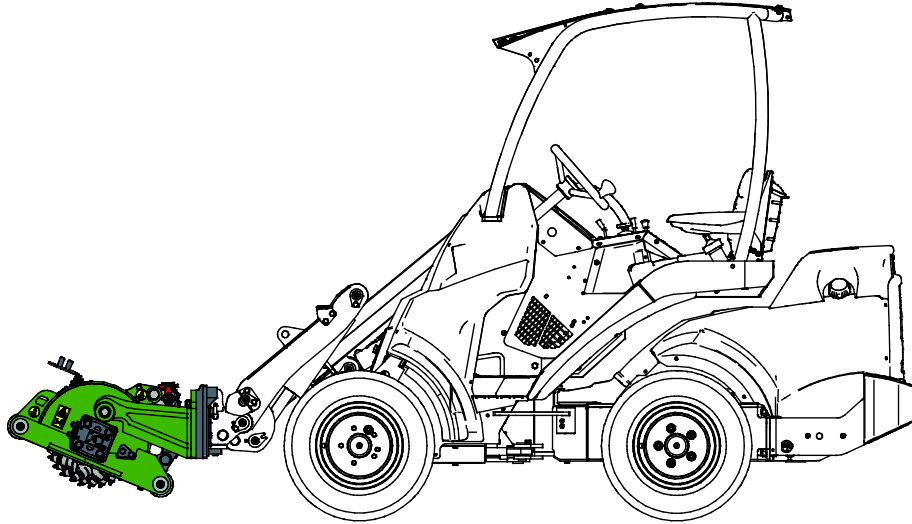
Os contrapesos podem ser adicionados na estrutura de suporte do tanque de água.

6.6 Posição de transporte



CUIDADO

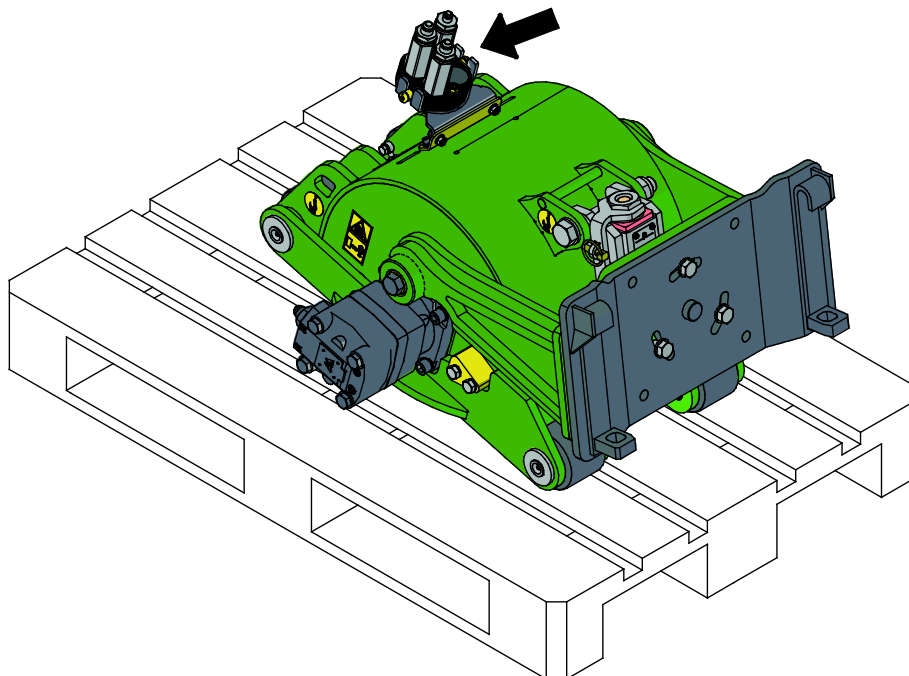
Mantenha o carregador estável. Transporte sempre o acessório o mais próximo possível do chão. Mantenha o propulsor telescópico retraído durante o movimento.



6.7 Armazenar o acessório

Desengate e armazene o acessório ao nível da superfície. A melhor forma de armazenar o acessório é um local em que fique protegido da luz direta do sol, da chuva e de temperaturas extremas.

- Evite deixar o acessório diretamente no chão. Coloque-o sobre blocos de madeira ou em cima de paletes, por exemplo.
- Coloque o multiconector no suporte conforme indicado pela seta na imagem abaixo. Nunca deixe o conector hidráulico no chão.
- Certifique-se de que o acessório fica seguro contra todos os movimentos durante o armazenamento.
- Nunca suba para cima do acessório.



Para longos períodos de armazenamento, retoque a tinta onde necessário e lubrifique os pontos de lubrificação.

Se o acessório estiver equipado com um sistema de borrifo de água opcional, drene e limpe o tanque de água antes do armazenamento.

7. Manutenção e Serviço

O acessório foi criado para exigir o mínimo de manutenção possível. A manutenção contínua inclui a lubrificação e a limpeza regular e monitoração do estado do acessório. Uma vez que o perigo de esmagamento é causado pelo rebaixar das partes da máquina, todo o trabalho de manutenção deverá ser realizado quando as partes de movimento estiverem rebaixadas na totalidade e o acessório estiver rebaixado contra o chão.



PERIGO

Risco de esmagamento - Nunca se coloque debaixo do acessório levantado.

Certifique-se de que o acessório está bem apoiado durante qualquer trabalho de manutenção. Nunca se coloque debaixo de um acessório levantado. O propulsor do carregador poderá baixar repentinamente durante a manutenção causando lesões graves, desde esmagamento ou impacto, mesmo quando o motor do carregador não está a funcionar. Toda a manutenção e serviço devem ser realizados quando o acessório tiver sido rebaixado para uma posição segura.

7.1 Inspeção dos componentes hidráulicos

Verifique o estado das mangueiras e dos componentes hidráulicos quando o motor tiver sido desligado, o sistema arrefecido e a pressão tiver sido libertada. Não utilize o equipamento se tiver descoberto uma fuga no sistema hidráulico do acessório ou do carregador. Fugas de fluido de alta pressão poderão penetrar na pele e causar lesões graves. Procure ajuda médica imediatamente no caso de fluido hidráulico penetrar através da pele. Lave cuidadosamente qualquer parte do corpo que tenha estado em contacto com o óleo hidráulico com água e sabão. O fluido hidráulico é também perigoso para o ambiente e qualquer fuga para o ambiente deverá ser evitada. Repare todas as fugas imediatamente após as detetar; uma pequena fuga poderá tornar-se numa fuga grande. Opere o acessórios apenas com o tipo de óleo hidráulico que é aceite para utilização nos carregadores Avant.



PERIGO

Perigo de injeção de fluido de alta pressão através da pele - Liberte a pressão residual antes da manutenção. Nunca manuseie componentes hidráulicos quando o sistema hidráulico estiver pressurizado, uma vez que uma união poderá quebrar ou ficar solta e o óleo libertado poderá causar lesões graves. Não utilize o equipamento se tiver descoberto uma fuga no sistema hidráulico.



Verifique visualmente as mangueiras quanto a rachas ou abrasões. Se existirem sinais de fugas, para verificar um componente, segure um pedaço de cartão na área onde suspeita que haja uma fuga. Não utilize as mãos para procurar fugas. Monitore o desgaste das mangueiras e pare a utilização se a camada de superfície de qualquer mangueira estiver danificada. Verifique o encaminhamento das mangueiras; ajuste as abraçadeiras da mangueira para evitar a abrasão nas mangueiras. As mangueiras têm uma vida de serviço limitada. Dependendo das condições operativas, todas as mangueiras devem ser inspecionadas adequadamente não mais do que após 3 a 5 anos de utilização e, se necessário, devem ser substituídas por novas.

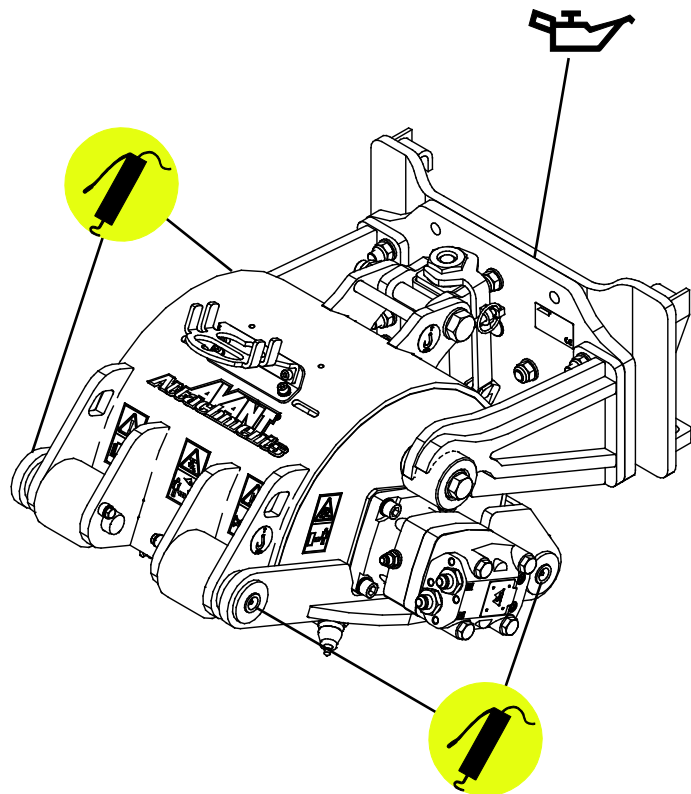
Encontrar uma avaria significa que a mangueira ou o componente hidráulico deverá ser substituído e o equipamento não deve ser utilizado até ser reparado. Peças suplentes estão disponíveis no ponto de serviço autorizado ou revendedor AVANT mais próximo. Se não possuir a experiência e o conhecimento adequados sobre unidades hidráulicas e como realizar a reparação das mesmas adequadamente, deixe o trabalho de reparação ser realizado por técnicos de serviço profissionais.

7.2 Limpeza e lubrificação

Limpe o triturador de asfalto assim que for possível após a utilização, portanto é mais fácil remover toda a sujidade. Uma lavadora de alta pressão e um detergente suave podem ser utilizados. Evite utilizar solventes ou borrife diretamente nas partes hidráulicas em alta pressão. Para além disso, tenha em conta as etiquetas do acessório.

Existe um total de 5 pontos de lubrificação no triturador de asfalto, conforme indicado na imagem abaixo. Quatro pontos estão nas extremidades dos rolos de suporte e um entre os discos de pivô. Os rolos de suporte deverão ser lubrificados e os discos de pivô deverão ser oleadas após cada 5 a 10 horas de utilização.

Limpe a extremidade do bocal antes de lubrificar e adicione apenas uma pequena quantidade de lubrificante de cada vez. Todos os bocais de lubrificação são bocais R1/8" padrão. Substitua quaisquer bocais danificados.



NOTA

O rolamento deverá ser lubrificado aproximadamente após cada 5 a 10 horas de funcionamento. Limpe a extremidade do bocal antes da lubrificação. Adicione apenas a quantidade de lubrificante de algumas pressões de lubrificação de cada vez.

NOTA

Limpe, com regularidade, o centro do refrigerador de óleo do carregador; consulte o manual do operador do carregador para mais instruções. O sobreaquecimento do óleo diminui a potência e os efeitos da vida útil dos componentes hidráulicos do acessório e do carregador.

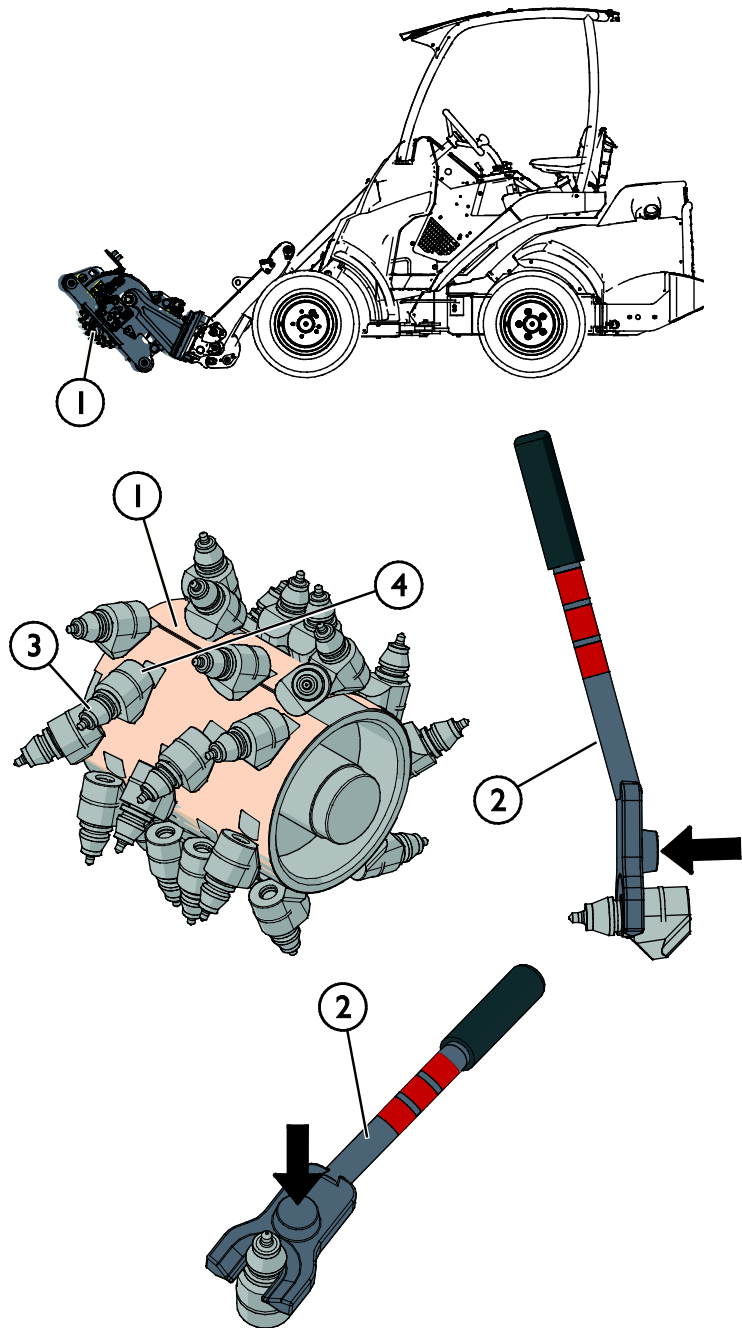
7.3 Substituição de dentes de fresagem

Para maximizar a vida útil da máquina e para um desempenho otimizado, o estado dos dentes de fresagem deverá ser verificado pelo menos após algumas horas de utilização. Os dentes de fresagem deverão ser substituídos:

- Se a superfície a ser triturada for alterada de asfalto para concreto, ou vice versa,
- Se os dentes estiverem danificados ou desgastados, ou
- Se os dentes ficarem presos na base e não rodem livremente.

Substituição de dente de fresagem:

1. Desligue o carregador e coloque o acessório numa posição segura seguindo o procedimento de paragem seguro antes da manutenção. Certifique-se ainda de que o acessório está bem apoiado no chão.
2. Rode o tambor de corte (1) com a mão até que o dente de fresagem a ser removido fique acessível.
3. Segure a ferramenta de remoção de dente (2) em uma mão e coloque as mandíbulas na ranhura do dente (3).
4. Utilize um martelo suave e bata na pastilha elevada (indicada com uma seta) na ferramenta (2) até que o dente (3) se comece a mover. Continue a movimentá-lo.
5. Instale um novo dente de fresagem com a ferramenta de dente em uma mão, posicione o novo dente nas mandíbulas da ferramenta para que a pastilha elevada da ferramenta fique paralela ao dente.
6. Posicione o eixo do dente de fresagem no orifício da base de dente (4).
7. Com um martelo suave ou maço de borracha, bata na pastilha elevada da ferramenta (2) para orientar o dente (3) para a base (4).
8. Com um golpe forte, atinja a pastilha da ferramenta para mover o dente (3) totalmente para o orifício da base (4).



8. Termos de garantia

A Avant Tecno Oy proporciona uma garantia de um ano (12 meses), a partir da data da compra, para o acessório que fabrica.

A garantia cobre custos de reparação conforme de indica:

- Os custos de trabalho são cobertas, se a reparação não for realizada em fábrica.
- A fábrica substitui quaisquer componentes ou consumíveis com defeito.

A fábrica poderá reembolsar o preço dos componentes adquiridos pelo cliente em casos especiais que tenham sido acordados previamente.

A garantia não cobre:

- O trabalho de manutenção normal ou peças e consumíveis necessários para tal.
- Os danos causados por condições operativas ou formas de utilização anormais, negligência, alterações estruturais realizadas sem a autorização da Avant Tecno Oy, utilização de peças não originais ou falta de manutenção.
- Consequências de um defeito, como por exemplo, interrupção de trabalho ou outros danos adicionais possíveis.
- Deslocação e/ou custos de transporte causados devido à reparação.

FI	EY-vaatimustenmukaisuusvakuutus	Alkuperäinen kieliversio
SE	EG-försäkran om överensstämmelse	Originalversion
EN	EC Declaration of Conformity	Original language
PT	Declaração de Conformidade EC	Tradução do documento original



Valmistaja / Tillverkare / Manufacturer / Fabricante
Osoite / Adress / Address / Morada

AVANT TECNO OY
Ylötie 1
33470 YLÖJÄRVI,
FINLAND

Vakuutamme täten, että alla mainitut tuotteet täyttävät konedirektiivin turvallisuus- ja terveysvaatimukset (direktiivi 2006/42/EY muutoksineen). Seuraavia yhdenmukaistettuja standardeja on sovellettu /

Vi försäkrar härmed att nedan beskrivna produkter överensstämmer med hälso- och säkerhetskrav i EG-maskindirektiv (EG-direktiv 2006/42/EG som ändrat). Följande harmoniserade standarder har tillämpats /

We hereby declare that the products listed below are in conformity with the provisions of the Machinery Directive (directive 2006/42/EC as amended). The following harmonized standards have been applied:

Vimos por este meio declarar que os produtos listados abaixo estão em conformidade com as cláusulas da Diretiva de Maquinaria (diretiva 2006/42/EC, conforme alterado). Foram aplicados os seguintes padrões harmonizados

SFS-EN ISO 12100, SFS-EN ISO 4413

Mallit / Modeller / Models / Modelos

Avant	
Hydraulitoiminen asfalttijyrsin; Avant-kuormaajan työlaite Hydraulisk asfaltfräs; arbetsredskap för Avant lastare Hydraulic asphalt grinder; attachment for Avant loaders Triturador de asfalto; acessório para carregadores Avant	A432621



28.8.2019 Ylöjärvi, Finland

Risto Käkelä,
Toimitusjohtaja / Verkställande direktör /
Managing Director / Diretor Geral



AVANT[®]